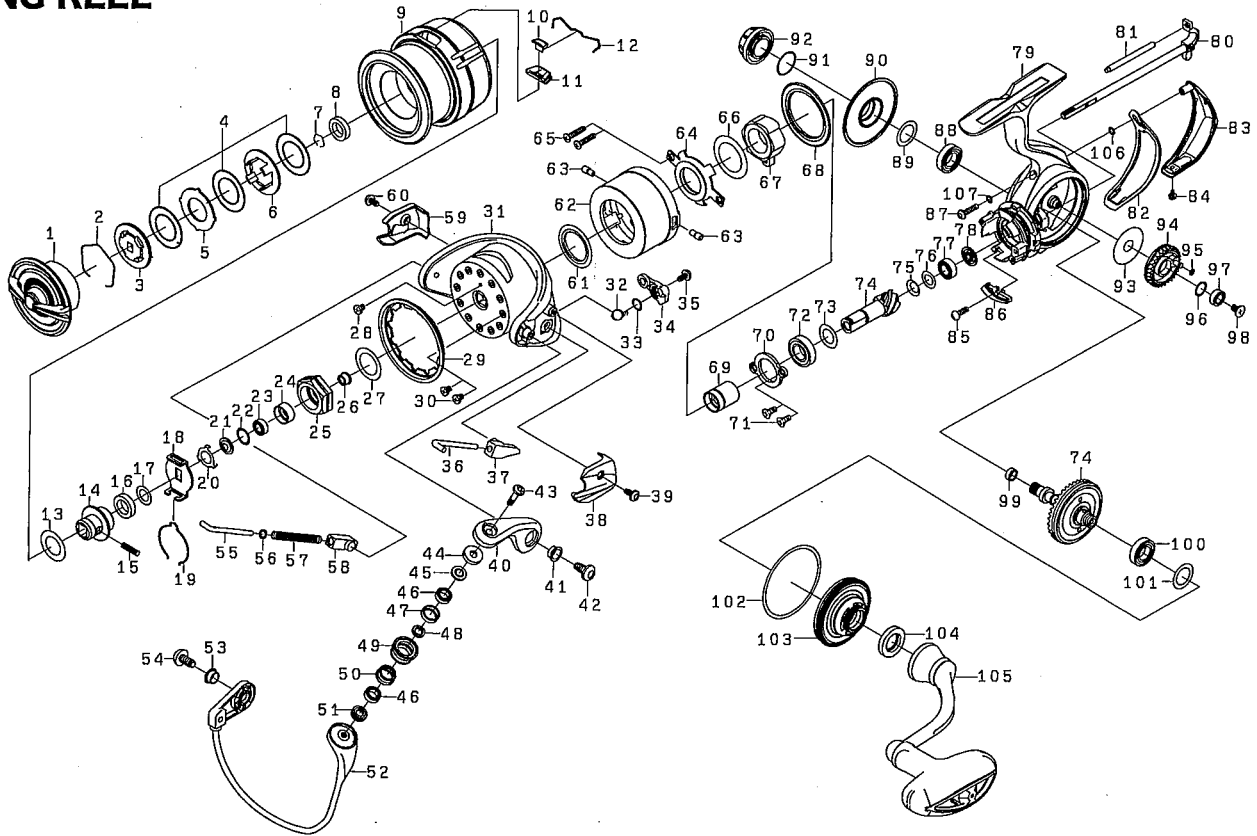


# SPINNING REEL



CERTATE-G LT4000-CXH/4000D-C

Key No.	Parts Name	Désignation des pièces	Parts No.	
			4000-CXH	4000D-C
1	Drag knob	Bouton de réglage du frein	6J784401	6J784401
2	Drag Washer Retainer	Clips de rondelle de frein	6J556701	6J556701
3	Key Washer (A)	Rondelle fixe (A)	6J556601	6J556601
4	Drag Washer	Rondelle de frein	6J679101	6J679101
5	Eared Washer	Rondelles de frein à oreilles	6J561201	6J561201
6	Key Washer (B)	Rondelle fixe (B)	6J556501	6J556501
7	Collar Retainer	Collier de maintien	6B358702	6B358702
8	Collar(A)	Collier (A)	6J546701	6J546701
2-12	Spool Assembly	Bobine complète	6J784101	6J880201
10	Line Stopper	Guide fil	6J558001	6J558001
11	Line Stopper Plate	Plaque	6J566601	6J566601
12	Line Stopper Spring	Ressort	6J314801	6J314801
13	Washer(A)	Rondelle (A)	6J546300	6J546300
14	Spool Metal	Douille de Bobine	6J549501	6J549501
15	Screw(A)	Vis (A)	6J558201	6J558201
16	Collar(B)	Collier (B)	6H624801	6H624801
17	Washer(B)	Rondelle (B)	6J602201	6J602201
18	Click Spring Holder	Support de ressort de réglage du cliquet	6M021401	6M021401
19	Click Spring	Ressort de cliquet	6H416101	6H416101
20	Bearing Retainer(A)	Rondelle de retenue du roulement à billes (A)	6G471501	6G471501
21	Packing(A)	Emballage (A)	6J729101	6J729101
22	Washer(C)	Rondelle (C)	6J375202	6J375202
23	Ball Bearing(A)	Roulement à billes (C)	6H959602	6H959602
24	Collar(C)	Collier (C)	6J690201	6J690201
25	Rotor Nut	Ecrou de Cloche	6J253001	6J253001
26	Collar(D)	Collier (D)	6J808500	6J808500
27	Washer(D)	Rondelle (D)	63712836	63712836
28	Screw(B)	Vis (B)	6H022701	6H022701
29	Cover(A)	Couvercle (A)	6J284001	6J284001
30	Screw(C)	Vis (C)	6H022701	6H022701
31	Rotor	Cloche	6J571901	6J571901
32	Bail Trip Lever Spring	Ressort du Levier de déclenchement	6J435201	6J435201
33	Washer(E)	Rondelle (E)	6J339500	6J339500
34	Bail Trip Lever	Levier de déclenchement	6J572001	6J572001
35	Screw(D)	Vis (D)	6H417701	6H417701
36	Arm Lever Shaft	Axe de levier du bras	6J262601	6J262601
37	Arm Lever Shaft Holder	Support d'axe de levier du bras	6J262701	6J262701
38	Cover(B)	Couvercle (B)	6J572201	6J572201
39	Screw(E)	Vis (E)	6J255201	6J255201
40	Arm Lever	Levier du bras	6J254801	6J254801
41	Collar(E)	Collier (E)	6J254901	6J254901
42	Screw(F)	Vis (F)	6J255001	6J255001
43	Screw(G)	Vis (G)	6J257001	6J257001
44	Collar(F)	Collier (F)	6J538001	6J538001
45	Magnet Assembly(A)	Support d'aimant (A)	6J538401	6J538401
46	Ball Bearing(B)	Roulement à billes (B)	6J256702	6J256702
47	Collar(G)	Collier (G)	6J256601	6J256601
48	Collar(H)	Collier (H)	6J256301	6J256301
49	Line Roller	Galet de pick-up	6J256501	6J256501
50	Collar(I)	Collier (I)	6J256401	6J256401
51	Magnet Assembly(B)	Support d'aimant (B)	6J537801	6J537801
52	Bail Assembly	Ensemble arceau du pick-up	6J903401	6J903401
53	Collar(J)	Collier (J)	6J254901	6J254901
54	Screw(H)	Vis (H)	6J255001	6J255001

Key No.	Parts Name	Désignation des pièces	Parts No.	
			4000-CXH	4000D-C
55	Bail Spring Shaft	Axe du ressort de pick-up	6G298201	6G298201
56	Washer(F)	Rondelle (F)	6G685401	6G685401
57	Bail Spring	Ressort de pick-up	6G944501	6G944501
58	Bail Spring Holder	Support ressort de pick-up	6G471602	6G471602
59	Cover(C)	Couvercle (C)	6J572701	6J572701
60	Screw(I)	Vis (I)	6J255201	6J255201
61	Packing(B)	Emballage (B)	6J554901	6J554901
62	Cap	Chapeau	6J774702	6J774702
63	Screw(J)	Vis (J)	6J782101	6J782101
64	Magnet Assembly(C)	Support d'aimant (C)	6J553802	6J553802
65	Screw(K)	Vis (K)	6H842807	6H842807
66	Washer(G)	Rondelle (G)	6H502200	6H502200
67	Roller Clutch	Roulement à aiguilles	6H412602	6H412602
68	Packing(C)	Emballage (C)	6J553701	6J553701
69	Spacing Sleeve	Manchon	6J774801	6J774801
70	Bearing Retainer(B)	Rondelle de retenue du roulement à billes (B)	6J552102	6J552102
71	Screw(L)	Vis (L)	6J552202	6J552202
72	Ball Bearing(C)	Roulement à billes (C)	6G279602	6G279602
73	Washer(H)	Rondelle (H)	6J375800	6J375800
74	Main Gear + Drive Gear	Pignon + Roue de commande	6Z026970	6Z026970
75	Spring Washer	Rondelle ressort	6H814902	6H814902
76	Washer(I)	Rondelle (I)	6E096500	6E096500
77	Ball Bearing(D)	Roulement à billes (D)	6G538007	6G538007
78	Collar(K)	Collier (K)	6J552001	6J552001
79	Body	Bâti	6J783002	6J783002
80	Main Shaft	Axe principal	6J783301	6J783301
81	Oscillating Post	Colonne oscillante	6J774301	6J774301
82	Packing(D)	Emballage (D)	6J783901	6J783901
83	Rear Cover	Couvercle arrière	6J784001	6J784001
84	Screw(M)	Vis (M)	6J774601	6J774601
85	Screw(N)	Vis (N)	6H158201	6H158201
86	Bail Trip Collar	Vis de manivelle	6J571801	6J571801
87	Screw(O)	Vis (O)	6J553603	6J553603
88	Ball Bearing(E)	Roulement à billes (E)	6G818902	6G818902
89	Washer(J)	Rondelle (J)	6J555501	6J555501
90	Side Cover(A)	Couvercle (A)	6J783702	6J783702
91	"O"Ring(A)	Anneau torique (A)	6G399702	6G399702
92	Handle Screw Cap	Rampe de déclenchement	6J555901	6J555901
93	Washer(K)	Rondelle (K)	6G610104	6G610104
94	OSCILLATE GEAR	Roue d'oscillation	6J570401	6J570401
95	"O"Ring(B)	Anneau torique (B)	6G869601	6G869601
96	Washer(L)	Rondelle (L)	6H129200	6H129200
97	Ball Bearing(F)	Roulement à billes (F)	6G686904	6G686904
98	Screw(P)	Vis (P)	6G940403	6G940403
99	Drive Gear: Ring	Anneau de Roue dentée de commande	6J552701	6J552701
100	Ball Bearing(G)	Roulement à billes (G)	6H739701	6H739701
101	Washer(M)	Rondelle (M)	6G613400	6G613400
102	"O"Ring(C)	Anneau torique (C)	6J553001	6J553001
103	Side Cover(B)	Couvercle (B)	6J783804	6J783804
104	Packing(E)	Emballage (E)	6H866201	6H866201
105	Handle Assembly	Manivelle	6J784501	6J784501
106	Washer(N)	Rondelle (N)	6G315300	6G315300
107	Washer(O)	Rondelle (O)	6G315301	6G315301