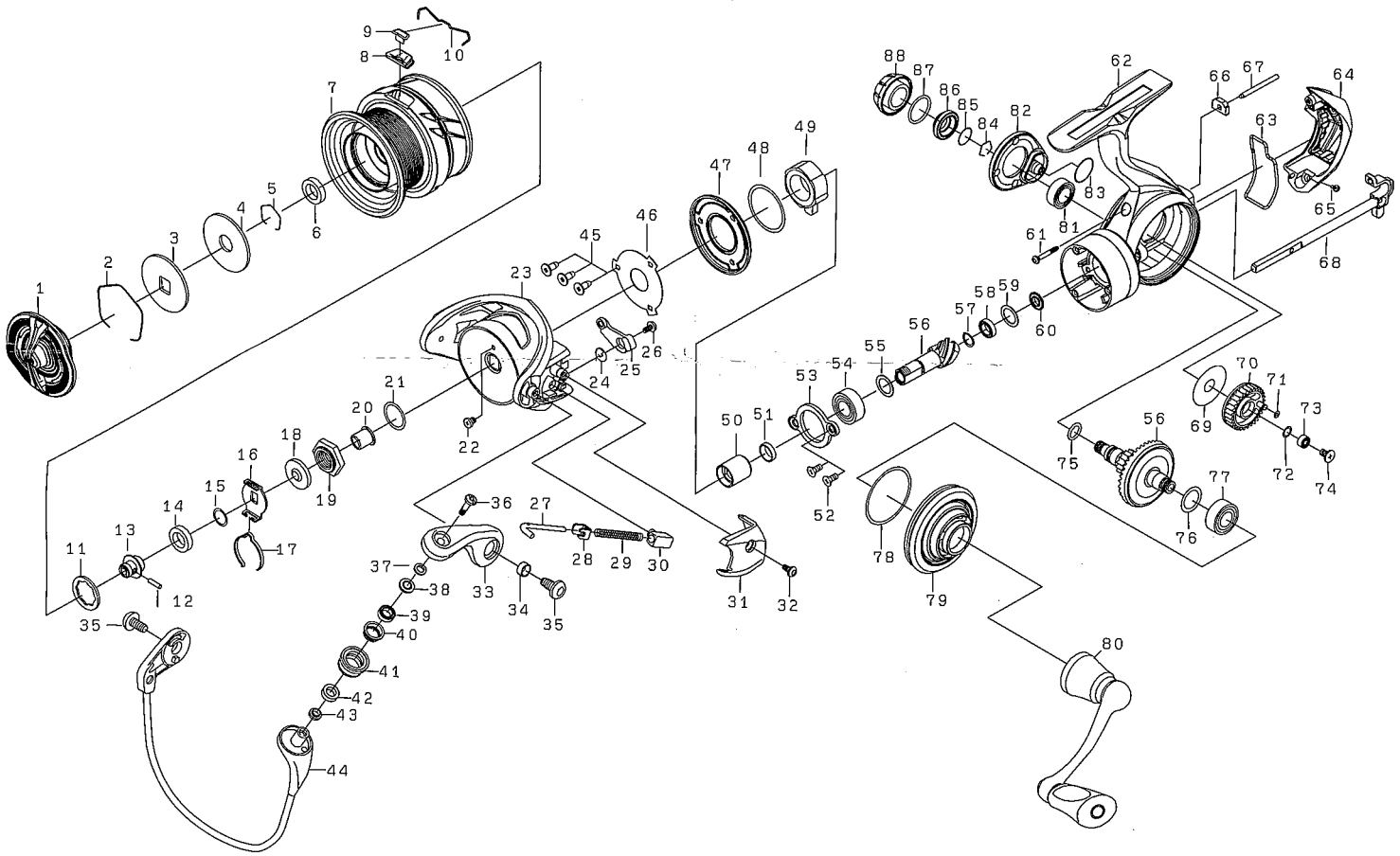




SPINNING REEL



*Please order by parts number, not key number.

*Veuillez indiquer le numéro de la pièce (Non Key No.)

SILVERCREEK MQ LT 2000S-H/2500S-XH

Key No.	Parts Name	Parts No.		Key No.	Parts Name	Parts No.			
		2000S -H	2500S -XH			2000S -H	2500S -XH		
1	Drag Knob	Bouton de frein	6Q734101	6Q734901	45	Screw (G)	Vis (G)	6G171402	6G171402
2	Drag Washer Retainer	Clips de rondelle de frein	6Q346101	6Q346101	46	Plate	Plaque	6J675301	6J675301
3	Key Washer	Rondelle fixe	6Q621901	6Q621901	47	Cap	Chapeau	6Q609601	6Q609601
4	Drag Washer	Rondelles de frein	6J678901	6J678901	48	Washer (D)	Rondelle (D)	6J639900	6J639900
5	Bearing Retainer (A)	Rondelle de retenue du roulement à billes (A)	6B358701	6B358701	49	Roller Clutch	Roulement à aiguilles	6J388402	6J388402
6	Collar (A)	Collier (A)	6Q621001	6Q621001	50	Spacing Sleeve	Manchon	6J536102	6J536102
2-10	Spool Assembly	Assemblage de Bobine	6Q881901	6Q882401	51	Collar (I)	Collier (I)	6Q609001	6Q609001
8	Line Stopper Plate	Plaque	6Q376701	6Q345601	52	Screw (H)	Vis (H)	6Q195701	6Q195701
9	Line Stopper	Guide fil	6Q345501	6Q345501	53	Bearing Retainer (B)	Rondelle de retenue du roulement à billes (B)	6Q621201	6Q621201
10	Line Stopper Spring	Ressort	6Q345701	6Q345701	54	Ball Bearing (B)	Roulement à billes (B)	6G467302	6G467302
11	Washer (A)	Rondelle (A)	6J546300	6J546300	55	Washer (E)	Rondelle (E)	6G3758500	6G3758500
12	Screw (A)	Vis (A)	6J558201	6J558201	56	Pinion+Drive Gear Set	Ansemble Pignon+Roue dentée de commande	6Z700718	6Z700629
13	Spool Metal	Douille de Bobine	6J564101	6J549501	57	Spring Washer	Rondelle ressort	6H931701	6H931701
14	Collar (B)	Collier (B)	6H624801	6H624801	58	Ball Bearing (C)	Roulement à billes (C)	6H959601	6G466202
15	Washer (B)	Rondelle (B)	6J602201	6J602201	59	Washer (F)	Rondelle (F)	6G466103	6G466103
16	Click Leaf Spring Holder	Support de ressort de réglage du cliquet	6Q798201	6Q798201	60	Collar (J)	Collier (J)	6J387701	6J387701
17	Spool Click Leaf Spring	Ressort de réglage de Bobine	6Q797701	6Q797701	61	Screw (I)	Vis (I)	6Q621301	6Q621301
18	Packing (A)	Emballage (A)	6H986901	6H986901	62	Body	Bâti	6Q881701	6Q882301
19	Rotor Nut	Ecrou de Cloche	6Q748401	6Q735801	63	Packing (C)	Emballage (C)	6Q643901	6Q609401
20	Collar (C)	Collier (C)	6Q858100	6Q858100	64	Rear Cover	Couvercle arrière	6Q644001	6Q609501
21	Washer (C)	Rondelle (C)	63727602	63727602	65	Screw (J)	Vis (J)	6Q621101	6Q621101
22	Screw (B)	Vis (B)	6H022701	6H022701	66	Collar (K)	Collier (K)	6Q609201	6Q609201
23	Rotor	Cloche	6Q139553	6Q343041	67	Stabilizer Bar	Entretoise	6Q609302	6Q609301
24	Bail Trip Lever Spring	Ressort du Levier de déclenchement	6H443301	6H413601	68	Main Shaft	Axe principal	6Q643201	6Q608201
25	Bail Trip Lever	Levier de déclenchement	6Q139601	6Q343101	69	Washer (G)	Rondelle (G)	6H607901	6J644701
26	Screw (C)	Vis (C)	6H417701	6H417701	70	Oscillate Gear	Roue d'oscillation	6Q643101	6Q608101
27	Bail Spring Shaft	Axe du Bras de pick-up	6Q139801	6Q343301	71	"O"-Ring (A)	Anneau torique (A)	6G863301	6H770601
28	Bail Spring Plate	Plaque du ressort de pick-up	6H576101	6H576101	72	Washer (H)	Rondelle (H)	6H129200	6H129200
29	Bail Spring	Ressort du Bras de pick-up	6H442401	6J642801	73	Ball Bearing (D)	Roulement à billes (D)	6G469005	6G469005
30	Bail Spring Holder	Support ressort de pick-up	6Q121501	6Q121501	74	Screw (K)	Vis (K)	6Q126101	6Q126101
31	Cover (A)	Couvercle (A)	6Q146501	6Q343501	75	"O"-Ring (B)	Anneau torique (B)	6G670501	6G670501
32	Screw (D)	Vis (D)	6Q342901	6Q342901	76	Washer (I)	Rondelle (I)	6G3758500	6G3758500
33	Bail Arm	Bras de pick-up	6Q609707	6Q609707	77	Ball Bearing (E)	Roulement à billes (E)	6G522706	6G467302
34	Collar (D)	Collier (D)	6Q121701	6Q121701	78	"O"-Ring (C)	Anneau torique (C)	6J588801	6J553001
35	Screw (E)	Vis (E)	6Q343401	6Q343401	79	Side Cover (A)	Couvercle (A)	6Q643812	6Q609113
36	Screw (F)	Vis (F)	6H697701	6H697701	80	Handle Assembly	Manivelle	6Q882101	6Q882601
37	Collar (E)	Collier (E)	6Q620901	6Q620901	81	Ball Bearing (F)	Roulement à billes (F)	6G522706	6G522706
38	Packing (B)	Emballage (B)	6H038301	6H038301	82	Side Cover (B)	Couvercle (B)	6Q642903	6Q607903
39	Ball Bearing (A)	Roulement à billes (A)	6G686903	6G686903	83	"O"-Ring (D)	Anneau torique (D)	6H816401	6Q608001
40	Collar (F)	Collier (F)	6H960901	6H960901	84	Bearing Retainer (C)	Rondelle de retenue du roulement à billes (C)	6G472401	6G472401
41	Line Roller	Galet de pick-up	6G686702	6G686702	85	"O"-Ring (E)	Anneau torique (E)	6H617001	6H617001
42	Collar (G)	Collier (G)	6H960901	6H960901					