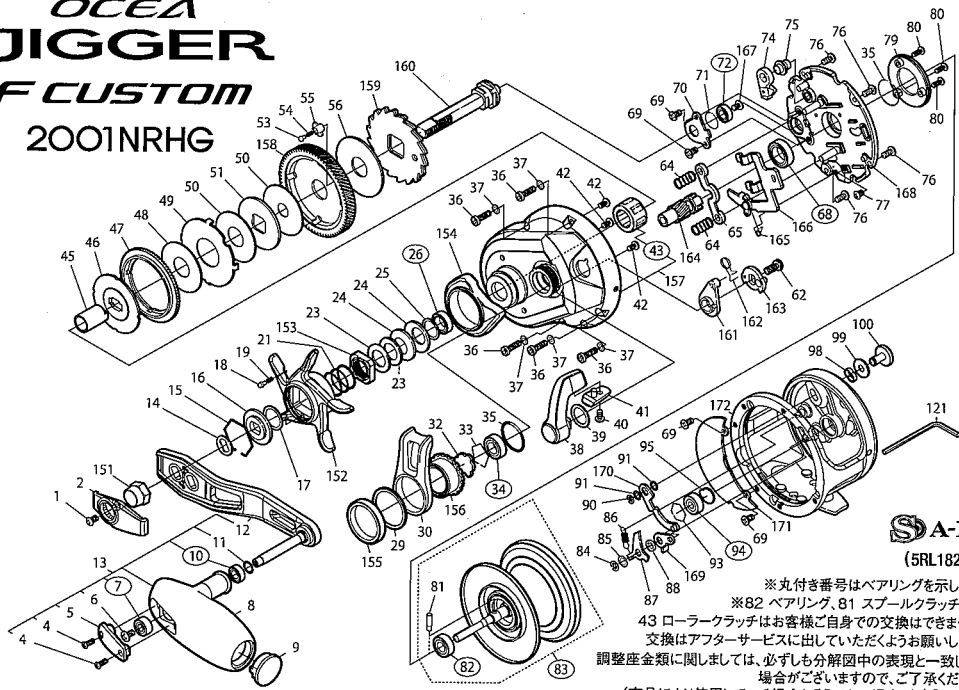


# OCEA JIGGER F CUSTOM 2001NRHG



**S A-RB**  
(5RL182001)

※丸付き番号はベアリングを示します。  
 ※82 ベアリング、81 スプールクラッチピン。  
 43 ローラークラッチはお客様ご自身での交換はできません。  
 交換はアフターサービスに出していただくをお願いします。  
 調整座金類に関しては、必ずしも分解図中の表現と一致しない  
 場合がございますので、ご了承ください。  
 (商品により使用している場合とそうでない場合がございます。)