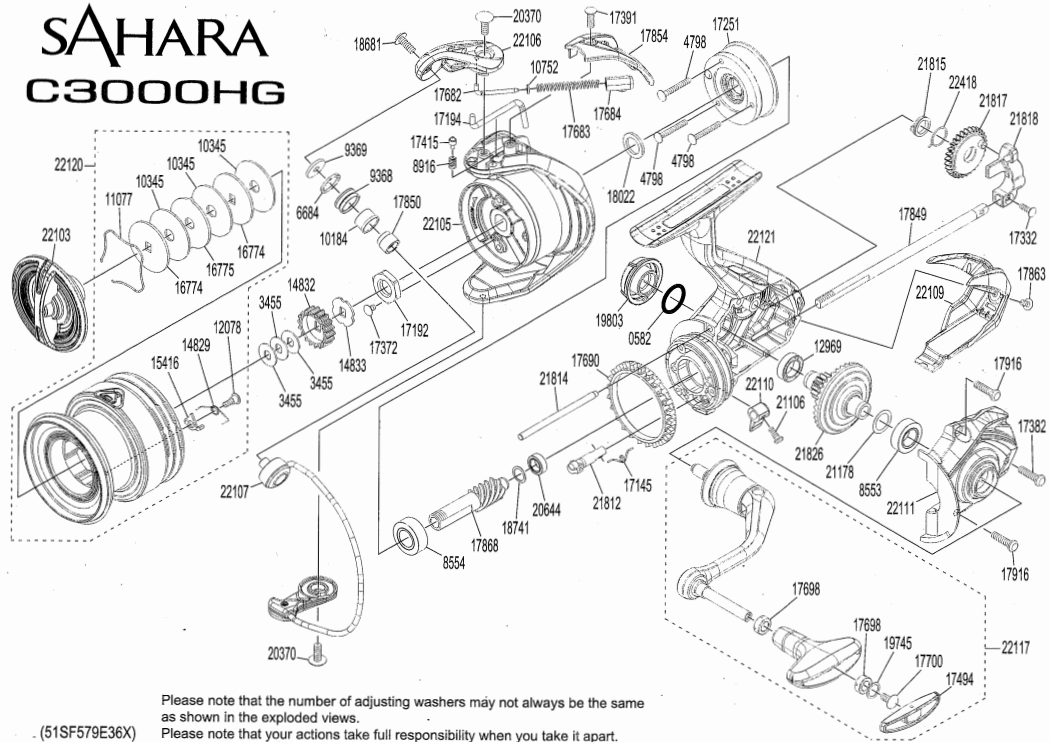


Part Nr.	Désignation	Part Nr.	Désignation	Part Nr.	Désignation
RD 3455	Rondelle de bobine	RD17698	Bague	RD21966	Guide oscillant
RD 4798	Vis	RD17700	Vis	RD21967	Engrenage oscillant
RD 6684	Entretoise	RD17701	Joint de bouton de poignée	RD21968	Joint torique
RD 7995	roulement	RD17850	Collier	RD21969	Curseur oscillant
RD 8916	Ressort d'encliquetage	RD17863	Vis	RD21971	Pignon d'entraînement
RD 9368	Rouleau de ligne	RD17916	Vis	RD22110	Levier de anti retour
RD 9369	Rondelle	RD17960	Arbre principal	RD22131	Ensemble de pommeau de frein
RD10184	Bague	RD17962	Chapeau d'amortisseur	RD22133	Rotor
RD10345	Rondelle de frein	RD17963	Levier de déclenchement d'étrier	RD22134	Bras d'étrier
RD10752	Collier de support du guide de ressort A	RD17966	Engrenage à pignon	RD22135	Ensemble d'étrier
RD11913	Rondelle de blocage	RD18022	Rondelle	RD22137	Protection arrière
RD12969	Roulement à billes	RD18681	Vis	RD22138	Cache latéral
RD14832	Support de bobine A	RD18741	Rondelle	RD22139	Ensemble de poignée
RD14833	Support de bobine B	RD19745	Rondelle	RD22140	Ensemble de tiroir
RD17145	Ressort de cam anti retour	RD19998	Roulement à billes	RD22141	Ensemble de carrosserie
RD17192	Écrou de rotor	RD20139	Joint torique	RD22418	Ressort de bague
RD17251	Ensemble d'embrayage à rouleaux	RD20156	Capuchon de vis de poignée		
RD17326	Ressort de l'étrier	RD20370	Vis		
RD17332	Vis	RD20644	Roulement à billes		
RD17372	Vis	RD21106	Vis		
RD17391	Vis	RD21178	Rondelle		
RD17415	Goupille à cliquet	RD21224	Roulement à billes		
RD17664	Vis	RD21807	Cliquet de frein		
RD17682	Bulde de ressort de l'étrier A	RD21808	Ressort de cliquet de frein		
RD17684	Bulde de ressort B de l'étrier	RD21812	Cam anti retour		
RD17690	Anneau de friction	RD21815	Bague		

(211124)_002

SAHARA C3000HG



Please note that the number of adjusting washers may not always be the same as shown in the exploded views.

Please note that your actions take full responsibility when you take it apart.

(51SF579E36X)

Please note that your actions take full responsibility when you take it apart.