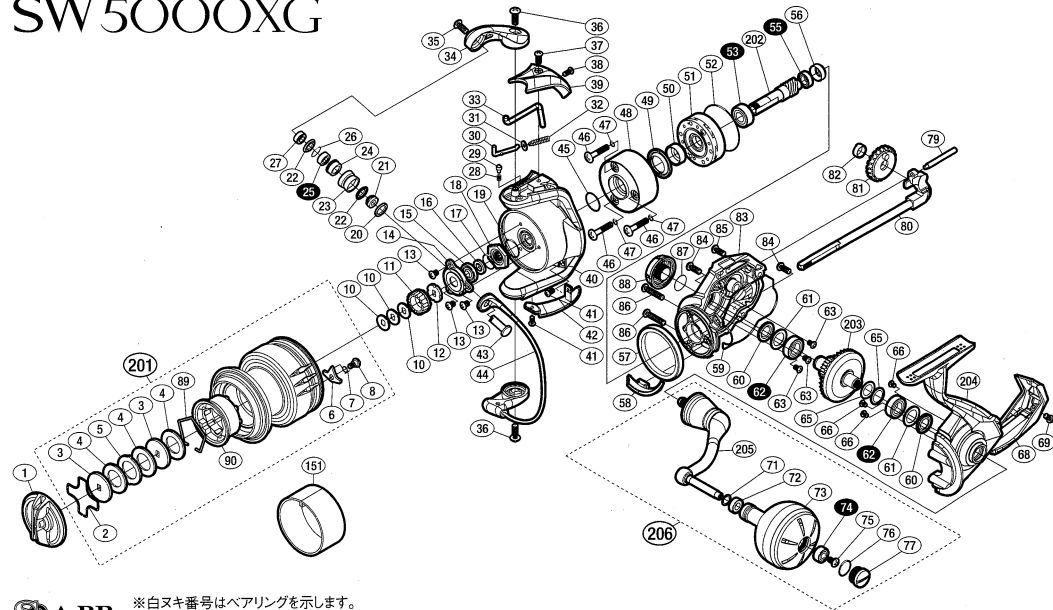


# STRADIC SW 5000XG



番号	部 品 名	番号	部 品 名	番号	部 品 名
1	ドラグノブ	34	アームカム	69	固定ボルト
2	抜け止メバネ	35	固定ボルト	71	座金
3	小判座金	36	固定ボルト	72	ハンドルノブブッシュ(B)
4	ドラグ座金	37	固定ボルト	73	ハンドルノブ組
5	耳付座金	38	固定ボルト	74	ボールベアリング(4×9×4 SARB)
6	スプールのピン	39	アームカムバネカバー	75	固定ボルト
7	スプールのピンバネ	40	ローター	76	Oリング
8	固定ボルト	41	固定ボルト	77	ハンドルキャップ
10	座金	42	ベール取付ケカバー	79	摺動子ガイド
11	スプールの受け(A)	43	アーム固定軸	80	メインシャフト組
12	スプールの受け(B)	44	ベール組	81	摺動子ギア
13	固定ボルト	45	Oリング	82	摺動子ギヤカラー
14	リテーナー	46	固定ボルト	83	本体組
15	ローターベアリングシール	47	Oリング	84	固定ボルト
16	ローター受けカラー	48	ローラーラッチシールカバー	85	固定ボルト
17	Oリング	49	ローラーラッチシール	86	固定ボルト
18	ローターナット	50	ローターリング	87	Oリング
19	Oリング	51	ローラーラッチ組	88	ハンドルスクリュウキャップ
20	座金	52	ローラーラッチカバーシール	89	リテーナー
21	ラインローラーカラー	53	ボールベアリング(7×14×5 ARB)	90	スプールのブッシュ
22	ラインローラーシール	55	ボールベアリング(6×10×3 ARB)	201	スプールの組
23	ラインローラー	56	ピニオンギアブッシュ(後)	202	ピニオンギヤ
24	ラインローラーブッシュ	57	フリクションリング	203	ドライブギア組
25	ボールベアリング(4×8×3 SARB)	58	内ゲリ当り	204	脚付キフタ組
26	Oリング	59	ボディシール	205	ハンドルシャフト組
27	座金	60	ベアリングシール	206	ハンドル組
28	音出シバネ	61	座金		
29	音出シピン	62	ボールベアリング(8×14×4 SARB)	151	糸止メベルト (付属品)
30	アームバネガイド	63	固定ボルト		
31	アームバネガイド(A)カラー	65	座金		
32	アームカムバネ	66	固定ボルト	PUNT	取扱説明書分解図セット (付属品)
33	内ゲリレバー	68	ボディガード	ITOS	スプールの糸止メシール (付属品)

(200624)\_003



部品内容について予告なく変更する場合があります。  
最新版はシマノホームページでご確認ください。

← リンク先はこちらから [https://www.shimanofishingservice.jp/parts\\_price.php?scode=04244](https://www.shimanofishingservice.jp/parts_price.php?scode=04244)

**S A-RB**  
(5SF42K055)

※白ヌキ番号はベアリングを示します。

調整座金類に関しては、必ずしも分解図中の表現と一致しない場合がございますので、ご了承ください。  
(商品により使用している場合とそうでない場合がございます。)