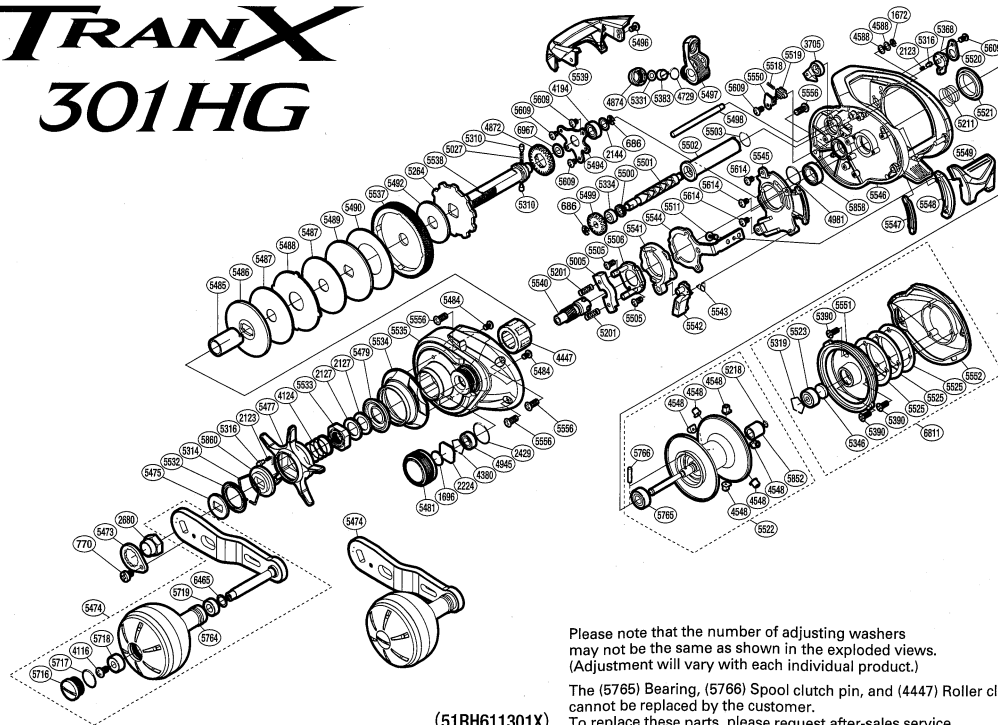


TRANX

301HG



Please note that the number of adjusting washers may not be the same as shown in the exploded views. (Adjustment will vary with each individual product.)

The (5765) Bearing, (5766) Spool clutch pin, and (4447) Roller clutch cannot be replaced by the customer.

To replace these parts, please request after-sales service.

(51RH611301X)

Part Nr.	Désignation	Part Nr.	Désignation	Part Nr.	Désignation
BNT0686	Blocage E	BNT5390	Vis	BNT5534	Plaque-attache du bouton de l'embrayage
BNT0770	Vis	BNT5473	Plaque de l'écrou de la poignée	BNT5535	Plateau gauche
BNT1672	Blocage E	BNT5474	Assemblage de la poignée	BNT5537	Engrenage moteur
BNT1696	E spacement de la commande à lancer (B)	BNT5475	Bague, arbre menant	BNT5538	Arbre menant
BNT2123	Ressort d'encliquetage	BNT5477	Tirage de Star	BNT5539	Protection du niveau de moulinage
BNT2127	E spacement tirage Star	BNT5479	E tanchéité de l'embrayage de rouleur	BNT5540	Engrenage à pignon
BNT2144	Rondelle de arbre menant	BNT5481	Couvercle de la commande de lancer	BNT5541	Came d'embrayage
BNT2224	E spacement à tension du tambour (A)	BNT5484	Vis	BNT5542	Griffe d'embrayage
BNT2429	O-bague	BNT5485	Tube interne d'embrayage à rouleur	BNT5543	Ressort de griffe d'embrayage
BNT3705	Cliquet anti-retour	BNT5486	Rondelle-clavette	BNT5544	Plateau d'embrayage
BNT4116	Vis	BNT5487	Rondelle de tirage	BNT5545	Garde d'embrayage
BNT4124	Ressort de tirage Star	BNT5488	Rondelle à oreilles	BNT5546	Ossature
BNT4194	Roulement à billes	BNT5489	Rondelle-clavette	BNT5547	Joint du bouton d'embrayage
BNT4380	Retenue	BNT5490	Rondelle de tirage	BNT5548	Guide de barre d'embrayage
BNT4447	Roulement d'embrayage à rouleur	BNT5492	Rondelle de tirage	BNT5549	Levier d'embrayage
BNT4548	Collier de Frein	BNT5494	Retenue de arbre menant	BNT5550	Rétention de ressort d'retenue
BNT4588	Rondelle	BNT5496	Vis	BNT5551	Boîtier de bouton
BNT4729	O-bague	BNT5497	Guide-ligne	BNT5552	Plateau droit
BNT4872	Engrenage au ralenti	BNT5498	Barre du stabilisateur	BNT5556	Vis
BNT4874	Capuchon du cliquet	BNT5499	Engrenage au ralenti	BNT5609	Vis
BNT4945	Roulement à billes	BNT5500	Joint du arbre d'engrenage vis sans fin	BNT5614	Vis
BNT4981	O-bague	BNT5501	Arbre d'engrenage vis sans fin	BNT5716	Joint d'étanchéité du bouton de poignée
BNT5005	Fourche	BNT5502	Protection bobinage de niveau	BNT5717	O-bague
BNT5027	Ressort de engrenage au ralenti	BNT5503	O-bague	BNT5718	Manchon du bouton de poignée A
BNT5201	Ressort de fourche	BNT5505	Vis	BNT5719	Manchon du bouton de poignée
BNT5211	Ressort de pression du roulement	BNT5506	Arrêteur de came d'embrayage	BNT5764	Assemblage de bouton de poignée
BNT5218	O-bague	BNT5511	Vis	BNT5765	Roulement à billes
BNT5264	Rochet anti-retour	BNT5518	Ressort de rétention d'embrayage	BNT5766	Goupille de bobine
BNT5310	Goupille de engrenage au ralenti	BNT5519	La rétention d'embrayage pin	BNT5852	Bague d'arbre du tambour
BNT5314	Retenue de la plaque d'encliquetage	BNT5520	Retenue de Levier de la came	BNT5858	Roulement à billes
BNT5316	Goupille d'encliquetage	BNT5521	Joint du ossature central	BNT5860	Plaque d'encliquetage de tirage Star
BNT5319	Retenue du roulement	BNT5522	Assemblage du tambour	BNT6465	Rondelle
BNT5331	E spacement	BNT5523	Roulement à billes	BNT6811	Assemblage du plateau droit
BNT5334	Manchon	BNT5525	Rondelle	BNT6967	Rondelle
BNT5346	E spacement B	BNT5531	Écrou de la poignée		
BNT5368	Levier de came de la B plaque latérale	BNT5532	Joint d'étanchéité du tirage de star		
BNT5383	Griffe de guide-ligne	BNT5533	Écrou de tirage Star		