

P20i UV

i-Generation 21700 White + UV Dual Output Flashlight

- **STROBE READY™** Technology
- **Randomly Changing STROBE Mode**
- **USB-C** Rechargeable



Features

- The white light utilizes a Luminus SST-40-W LED with a max output of 1,800 lumens
- The UV light utilizes 4 x UV LEDs (320mW, wavelength 365nm)
- An optical system combined with crystal coating and "Precision Digital Optics Technology" (PDOT)
- Highly efficient constant current circuit provides a stable output for up to 50 hours
- Dual tail switches enable intuitive operations for tactical applications
- **STROBE READY™** Technology to enable a quick access to STROBE Mode (Patent No. ZL201320545349.4)
- STROBE Mode uses randomly changing frequencies for stronger dizzying effects
- Tactical Mode and Daily Mode available
- Intelligent Li-ion battery charging circuit with a USB-C port
- NITECORE 21700 Li-ion battery included (NL2140i 4,000mAh)
- A power indicator beside the charging port indicates the remaining battery power
- The power indicator can display the battery voltage (±0.1V)
- Strike bezel uses high strength silicon nitride ceramics to enable excellent glass breaking performance
- Incorporated Advanced Temperature Regulation (ATR) module (Patent No. ZL201510534543.6)
- Optical lenses with double-sided scratch resistant coating
- Constructed from aero grade aluminum alloy
- HA III military grade hard-anodized finish
- Waterproof and dustproof rating in accordance with IP68 (2 meters submersible)
- Impact resistant to 2 meters

Specifications

Length: 150.5mm (5.93")
 Head Diameter: 31.8mm (1.25")
 Tube Diameter: 25.4mm (1")
 Tail Diameter: 28.5mm (1.12")
 Weight: 124g (4.37oz)

Accessories

NITECORE 21700 Rechargeable Li-ion Battery (NL2140i 4,000mAh), Tactical Holster NTH20, Clip, lanyard, Spare O-ring, CR123 Battery Magazine, USB-C Charging Cable

Battery Options

The P20i UV is only compatible with NITECORE 21700 i Series batteries with an output over 8A and CR123/RCR123 batteries.

Note:

1. DO NOT attempt to use the P20i UV to charge CR123/RCR123 batteries.
2. The P20i UV is NOT compatible with conventional 21700/18650 batteries.

Technical Data

Using a 4,000mAh 21700 Li-ion Battery:

FLI STANDARD	HIGH	MID	LOW	UV	STROBE
	1,800 Lumens	250 Lumens	35 Lumens	320mW	1,800 Lumens
	1h 45min	8h 30min	38h	30h	—
	337m	115m	45m	—	—
	28,500cd	3,450cd	530cd	—	—
	2m (Impact Resistance)				
	IP68, 2m (Waterproof and Submersible)				

Note: The stated data is measured in accordance with the international flashlight testing standard ANSI/PLATO FL 1-2019, using 1 x 21700 Li-ion battery (4,000mAh) under laboratory conditions. The data may vary in real world use due to different battery usage or environmental conditions.

Using a 5,000mAh 21700 Li-ion Battery:

FLI STANDARD	HIGH	MID	LOW	UV	STROBE
	1,800 Lumens	250 Lumens	35 Lumens	320mW	1,800 Lumens
	2h 30min	12h	50h	40h	—
	337m	115m	45m	—	—
	28,500cd	3,450cd	530cd	—	—
	2m (Impact Resistance)				
	IP68, 2m (Waterproof and Submersible)				

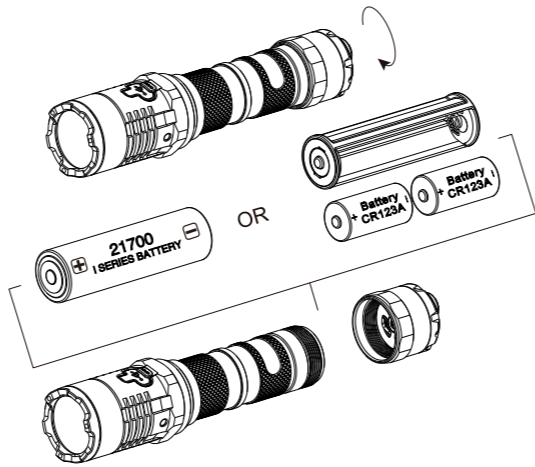
Note: The stated data is measured in accordance with the international flashlight testing standard ANSI/PLATO FL 1-2019, using 1 x 21700 Li-ion battery (5,000mAh) under laboratory conditions. The data may vary in real world use due to different battery usage or environmental conditions.

Using 2 x CR123 Batteries:

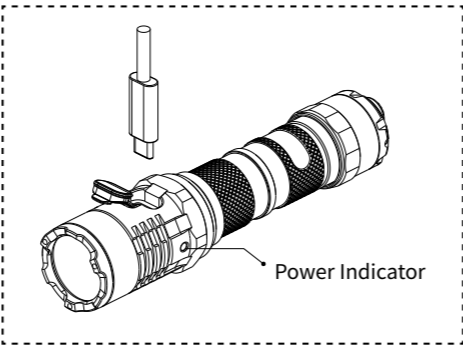
FLI STANDARD	HIGH	MID	LOW	UV	STROBE
	1,100 Lumens	250 Lumens	35 Lumens	320mW	1,100 Lumens
	1h	3h 15min	18h	18h	—
	263m	115m	45m	—	—
	17,370cd	3,450cd	530cd	—	—
	2m (Impact Resistance)				
	IP68, 2m (Waterproof and Submersible)				

Note: The stated data is measured in accordance with the international flashlight testing standard ANSI/PLATO FL 1-2019, using 2 x CR123 lithium batteries (1,700mAh) under laboratory conditions. The data may vary in real world use due to different battery usage or environmental conditions.

Battery Installation / Removal



Charging Function



Warranty Service

All NITECORE® products are warranted for quality. Any DOA / defective product can be exchanged for a replacement through a local distributor/dealer within 15 days of purchase. After that, all defective / malfunctioning NITECORE® products can be repaired free of charge within 60 months from the date of purchase. Beyond 60 months, a limited warranty applies, covering the cost of labor and maintenance, but not the cost of accessories or replacement parts. The warranty will be nullified if

1. the product(s) is/are broken down, reconstructed and/or modified by unauthorized parties.
2. the product(s) is/are damaged due to improper use. (e.g. reversed polarity installation)
3. the product(s) is/are damaged due to battery leakage.

For the latest information on NITECORE® products and services, please contact a local NITECORE® distributor or send an email to service@nitecore.com

※ All images, text and statements specified herein this user manual are for reference purpose only. Should any discrepancy occur between this manual and information specified on www.nitecore.com, Sysmax Innovations Co., Ltd. reserves the rights to interpret and amend the content of this document at any time without prior notice.

(English) P20i UV

Operating Instructions

Battery Installation / Removal

As illustrated, after unscrewing the battery cap, insert / remove the battery(s) and screw to tighten the tail cap.

Note: After the battery insertion, the power indicator will flash to indicate the battery voltage. Please refer to the "Power Indication" section of this manual for more details.

Warnings:

1. Ensure the battery(s) is/are inserted with the positive end towards the head. The product will not work if the battery(s) is/are incorrectly inserted.
2. CAUTION! Possible dangerous radiation! Don't look into the light! May be dangerous for your eyes.
3. When the power level is low, please stop using the product and replace or recharge the battery to prevent damage to the battery.
4. When the product is kept in a backpack or left unused for prolonged time, please remove all batteries to prevent accidental activation or battery leakage.
5. DO NOT submerge the light into any liquid when it is hot. Doing so may cause irreparable damage to the light due to the difference of air pressure inside and outside of the tube.

Charging Function

The P20i UV is equipped with an intelligent charging system. As illustrated, after inserting the battery and tightening the tail cap, use the USB cable to connect an external power supply (e.g. a USB adapter or other USB charging devices) to the charging port to begin the charging process.

- During the charging process, the power indicator will flash slowly to inform the user.
- When the battery is fully charged, the P20i UV will cease the charging process and the power indicator will become steadily turned on to inform the user.
- When the light is on, connecting to a power source will automatically turn the light off. The light will return to its previous status when it is disconnected from the power source.
- The charging time for a 21700 Li-ion battery (4,000mAh) is approx. 3 hours 30 minutes. (Charged via the 5V/2A adapter)

Tactical Momentary Illumination

Half press and hold the Power Button to turn on the light momentarily. Release to turn it off.

On / Off

On: When the light is off, press the Power Button until a click sound is heard to turn it on.
 Off: When the light is on, press the Power Button until a click sound is heard to turn it off.

User Mode Selection

The P20i UV provides 2 user modes for different users and situations.

- Daily Mode (Default Setting): In this user mode, the P20i UV will memorize and re-access any of the 3 brightness levels, UV or STROBE Mode when reactivated, unless it has been switched to the other user mode.
- Tactical Mode: In this user mode, the P20i UV will only memorize and re-access the HIGH Level or STROBE Mode when reactivated, unless it has been switched to the other user mode.

To select a desired user mode:

1. Ensure the tail cap is fully tightened.
2. Keep holding the Mode Button (STROBE READY™) on the tail cap and the flashlight will access the STROBE Mode while simultaneously loosening the tail cap.
3. Once the tail cap has been loosened, the primary white LED will indicate a user mode selected by flashing once for Daily Mode and flashing twice for Tactical Mode.
4. Release the Mode Button (STROBE READY™) and tighten the tail cap.

Brightness Levels

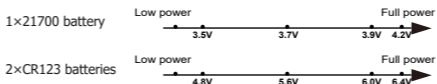
- Daily Mode: When the light is on, short press the Mode Button (STROBE READY™) to cycle through the following brightness levels: UV – LOW – MID – HIGH.
- Tactical Mode: When the light is on, short press the Mode Button (STROBE READY™) to cycle through the following brightness levels: HIGH – MID – LOW – UV.

STROBE READY™

- When the light is off in either user mode, press and hold the Mode Button (STROBE READY™) to access the STROBE Mode. Release to turn it off.
- When the light is on in either user mode, long press the Mode Button (STROBE READY™) to access the STROBE Mode. Short press the Mode Button (STROBE READY™) to return to the previous status, or click the Power Button to turn off the light.

Power Indication

- When the battery is inserted, or the flashlight is disconnected from the power source during the charging process, the power indicator will flash to show the battery voltage (±0.1V). For example, when the battery voltage is at 4.2V, the power indicator will flash 4 times followed by a 1.5-second pause and 2 more flashes. Different voltages represent the corresponding remaining battery power levels:



- When the light is on, the power indicator will indicate the remaining battery power.
 1. Being steadily turned on indicates that the power is above 50%.
 2. Flashing slowly indicates that the power is below 50%.
 3. Flashing quickly indicates that the power is below 10%.

Note:

1. When using two CR123/RCR123 in series, the indicator will show the average voltage between the two batteries.
2. The batteries should be replaced or recharged when the output appears to be dim or the flashlight becomes unresponsive due to low power.

ATR (Advanced Temperature Regulation)

The integrated ATR technology regulates the output of the P20i UV according to the working condition and ambient environment to maintain the optimal performance.

Maintenance

Every 6 months, threads should be wiped with a clean cloth followed by a thin coating of silicon-based lubricant.

Warnings

Dispose of the device/batteries in accordance with applicable local laws and regulations.

(Deutsch) P20i UV

Bedienungsanleitung

Einsetzen / Entnehmen des Akkus

Installieren Sie / Entfernen Sie den Akku/die Akkus - wie dargestellt - und drehen Sie die Heckkappe fest.

HINWEIS: Vor dem Einlegen der Batterien bitte den Silikat-Beutel entnehmen! Nach dem Einsetzen zeigt die Betriebsanzeige die verbleibende Akkuleistung an. Lesen Sie dazu den Abschnitt "Leistungsanzeige".

WARNUNG:

1. Legen Sie die Batterien mit dem positiven (+) Ende in Richtung des Lampenkopfes ein. Mit falsch eingesetzten Batterien/Akkus wird die P20i UV nicht funktionieren!
2. Richten Sie den Lichtstrahl NIEMALS direkt in die Augen! Dies kann gefährlich für die Augen sein!
3. Wenn der Ladestand niedrig ist, verwenden Sie bitte die Taschenlampe nicht weiter und ersetzen oder laden Sie den Akku, um eine Beschädigung des Akkus zu vermeiden.
4. Wenn Sie die Taschenlampe in einem Rucksack aufbewahren oder für längere Zeit nicht benutzen, entfernen Sie bitte alle Akkus, um eine versehentliche Aktivierung der Lampe oder ein Auslaufen der Akkus zu vermeiden.
5. Tauchen Sie die heiße Lampe NIE zum Kühlen in Flüssigkeit. Dies kann zu irreparablen Schäden führen, da innerhalb und außerhalb des Gehäuses ein unterschiedlicher Luftdruck herrscht.

Ladefunktion

Die P20i UV ist mit einem intelligenten Ladesystem ausgestattet. Nachdem Sie den Akku eingesetzt und die Heckkappe festgezogen haben verbinden Sie mit dem USB-Kabel ein externes Netzteil mit dem Ladanschluss der Lampe (z.B. einen USB-Adapter oder andere USB-Ladegeräte), um den Ladevorgang zu starten.

- Während des Ladevorgangs blinkt die Betriebsanzeige langsam.
- Wenn der Akku vollständig aufgeladen ist, beendet die P20i UV den Ladevorgang und die Betriebsanzeige leuchtet konstant.
- Wenn die Lampe eingeschaltet ist, schaltet sie sich beim Anschließen an eine Stromquelle automatisch aus. Die Lampe kehrt wieder in ihren vorherigen Zustand zurück, wenn sie von der Stromquelle getrennt wird.
- Die Ladezeit für einen 21700 Li-Ionen-Akku (4000mAh) beträgt ca. 3,5 Stunden. (Aufgeladen mit einem 5V/2A Adapter).

Taktisches Momentlicht

Drücken Sie die Ein-/Aus Taste halb durch und halten Sie diese so, um das Licht einzuschalten. Durch Ausschalten die Taste einfach loslassen.

Ein-/Ausschalten

Einschalten: Drücken Sie die Ein-/Aus Taste ganz durch, bis Sie ein "Click" hören. Es wird der HIGH-Mode aktiviert.

Ausschalten: Drücken Sie die Ein-/Aus Taste erneut ganz durch, bis Sie den "Click" hören.

Auswahl des Benutzermodus

Die P20i UV bietet 2 Benutzermodi für unterschiedliche Benutzer und Situationen.

- Daily-Mode (Standardeinstellung): In diesem Benutzer-Mode speichert die P20i UV eine der 3 Helligkeitsstufen, den UV- oder den STROBE-Mode und greift darauf zurück, wenn sie wieder aktiviert wird, sofern sie nicht in den anderen Benutzer-Mode umgeschaltet wurde.
- Taktik-Mode: In diesem Benutzer-Mode speichert die P20i UV nur die Helligkeitsstufe HIGH oder den STROBE-Mode und greift darauf zurück, , wenn sie wieder aktiviert wird, sofern sie nicht in den anderen Benutzer-Mode umgeschaltet wurde.

So wählen Sie den gewünschten Benutzer-Mode aus:

1. Stellen Sie sicher, dass die Heckkappe vollständig festgezogen ist.
2. Halten Sie die Mode-Taste (STROBE READY™) an der Heckkappe gedrückt und lockern Sie gleichzeitig die Heckkappe, um auf den STROBE-Mode zuzugreifen.
3. Sobald die Heckkappe gelöst wurde, zeigt die primäre weiße LED den ausgewählten Benutzer-Mode an, indem die LED einmal für den Daily-Mode und zweimal für den Taktik-Mode blinkt.
4. Lassen Sie die Mode-Taste (STROBE READY™) los und ziehen Sie die Heckkappe fest.

Helligkeitsstufen

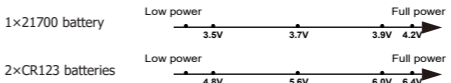
- Daily-Mode: Wenn das Licht eingeschaltet ist, drücken Sie kurz die Mode-Taste (STROBE READY™), um fortlaufend durch die folgenden Helligkeitsstufen zu schalten: UV - LOW - MID - HIGH.
- Taktik-Mode: Wenn das Licht eingeschaltet ist, drücken Sie kurz die Mode-Taste (STROBE READY™), um fortlaufend durch die folgenden Helligkeitsstufen zu schalten: HIGH – MID – LOW – UV.

STROBE READY™

- Wenn das Licht ausgeschaltet ist, halten Sie die Mode-Taste (STROBE READY™) gedrückt, um auf den STROBE-Mode zuzugreifen. Zum Ausschalten loslassen.
- Wenn das Licht an ist, drücken Sie lange die Mode-Taste (STROBE READY™), um in den STROBE-Mode zu gelangen. Drücken Sie die Mode-Taste (STROBE READY™) erneut kurz, um zur zuvor gespeicherten Helligkeitsstufe zurückzukehren oder drücken Sie die Ein/Aus Taste, um das Licht auszuschalten.

Leistungsanzeige

- Wenn der Akku eingelegt ist, blinkt die Betriebsanzeige, um die Akkuspannung (±0,1 V) anzuzeigen. Wenn die Spannung beispielsweise 4,2 V beträgt, blinkt die Betriebsanzeige viermal, gefolgt von einer Pause von 1,5 Sekunden und zwei weiteren Blinksignalen. Unterschiedliche Spannungen repräsentieren die entsprechenden verbleibenden Leistungspegel:



- Wenn die Lampe leuchtet, zeigt die Betriebsanzeige die verbleibende Batterieleistung an.
 1. Ständiges Leuchten zeigt an, dass die Leistung über 50% liegt.
 2. Langsames Blinken zeigt an, dass die Leistung unter 50% liegt.
 3. Schnelles Blinken zeigt an, dass die Leistung unter 10% liegt.

Hinweis:

1. Wenn Sie zwei CR123 / RCR123 in Reihe verwenden, zeigt die Anzeige die durchschnittliche Spannung der beiden Akkus/Batterien an.
2. Die Batterien sollten ausgetauscht oder die Akkus aufgeladen werden, wenn der Lichtkegel dunkel erscheint oder die Taschenlampe auf Grund zu geringer Spannung nicht mehr reagiert.

ATR (Automatische Temperatur-Regulierung)

Die automatische Temperaturregulierung (ATR) steuert die Ausgangsleistung der P20i UV entsprechend den Bedingungen der Umgebung, um eine optimale Leistung zu gewährleisten.

Wartung

Alle 6 Monate sollte das Gewinde mit einem sauberen Tuch abgewischt und anschließend mit einer dünnen Schicht Silikonfett geschmiert werden.

Warnungen

Entsorgen Sie das Gerät/den Akku in Übereinstimmung mit den geltenden örtlichen Gesetzen und Vorschriften.

Entsorgung von Elektro- und Elektronikgeräten

Die durchgestrichene Mülltonne bedeutet, dass Sie gesetzlich verpflichtet sind, diese Geräte einer vom unsortierten Siedlungsabfall getrennten Erfassung zuzuführen. Die Entsorgung über die Restmülltonne oder die gelbe Tonne ist untersagt. Enthalten die Produkte Batterien oder Akkus, die nicht fest verbaut sind, müssen diese vor der Entsorgung entnommen und getrennt als Batterie entsorgt werden.

(Français) P20i UV

Instructions

Installation / Retrait de la batterie

Comme illustré, après avoir dévissé le capuchon de la batterie, insérez / retirez la ou les batteries et vissez pour serrer le capuchon arrière.

Après insertion des batteries, l'interrupteur du capuchon va clignoter pour informer l'utilisateur de la batterie restante. Voir plus bas.

ATTENTION

1. Assurez-vous que les batteries sont insérées avec le pôle positif (+) pointant vers la tête de la lampe. La lampe ne fonctionnera pas si les batteries sont insérées de façon incorrecte.
2. ATTENTION! Rayonnement dangereux possible! Ne regardez pas dans la lumière! Peut être dangereux pour vos yeux.
3. Lorsque le niveau de puissance est faible, veuillez arrêter d'utiliser le produit et remplacer ou recharger la batterie pour éviter d'endommager la batterie.
4. Lorsque le produit est stocké dans un sac à dos ou laissé inutilisé pendant une période prolongée, veuillez retirer toutes les piles pour éviter une activation accidentelle ou une fuite de batterie.
5. Ne pas plonger la lampe dans un liquide lorsqu'elle est chaude, cela pourrait créer des dommages irréversibles à cause de la pression dans le tube.

Charge :

La lampe P20iUV est équipé d'un système intelligent de charge. Comme illustré, relever la protection pour accéder au port de charge après avoir inséré la batterie, puis utiliser le câble USB pour connecter une source d'alimentation externe (par exemple, un adaptateur USB ou d'autres périphériques de chargement USB) au port de charge pour commencer le processus de charge.

- Pendant la charge, l'indicateur va clignoter lentement pour informer l'utilisateur.
- Quand la batterie est chargée, la charge s'arrête et l'indicateur reste fixe pour informer l'utilisateur.
- Quand la lampe est allumée, elle s'éteint automatiquement lorsque que vous la mettez en charge. Elle reviendra au statut précédent lorsque vous la déconnecter de la source d'alimentation.
- La durée de charge pour une batterie Li-ion 21700 (4000mAh) est d'environ 3h30min. (charge avec adaptateur 5V/2A)

Eclairage momentané

Pour éclairer momentanément, pressez l'interrupteur à mi-course et maintenez. Relâchez simplement pour éteindre la lampe

ON/OFF

Pour allumer : Pressez l'interrupteur à l'extrémité de la lampe jusqu'à entendre un clic. Pour éteindre : Pressez une nouvelle fois l'interrupteur à l'extrémité de la lampe jusqu'à entendre un clic.

Sélection du mode

La lampe P20iUV possède trois modes d'éclairage pour s'adapter aux différents utilisateurs et aux différents situations.

- Mode Tactique (mode 1) : Dans ce mode, la lampe accèdera automatiquement au dernier niveau mémorisé et utilisé lorsqu'elle sera réactivée (3 niveaux de luminosité, UV ou Strobe) sauf si un autre mode a été sélectionné.
- Mode force de l'ordre (mode2) : Dans ce mode utilisateur, la lampe ne va mémoriser et réactiver uniquement le niveau HIGH et mode STROBE.

Pour sélectionner le mode désiré :

1. Assurez-vous que le capuchon de la lampe soit complètement serré.
2. Pressez et maintenez le bouton supérieur « STROBE READY™ » tout en desserrant simultanément le capuchon arrière
3. Une fois que la bague a été déserrée, la LED blanche principale indiquera un mode utilisateur sélectionné en clignotant une fois pour le mode quotidien et en clignotant deux fois pour le mode tactique..
4. Relâchez le bouton STROBE et serrez le capuchon.

Niveaux de luminosité

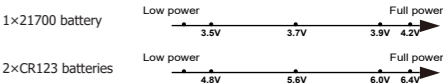
- Mode quotidien : lorsque la lampe est allumée, appuyez rapidement sur le bouton mode, pour naviguer entre les niveaux : UV - LOW- MID - HIGH
- Mode tactique : lorsque la lampe est allumée, appuyez rapidement sur le bouton mode, pour naviguer entre les niveaux : HIGH - MID - LOW - UV

STROBE READY™

- Avec la lampe éteinte, pressez et maintenez le bouton supérieur « MODE » pour accéder au mode Stroboscope et relâchez pour quitter.
- Avec la lampe allumée (quelque soit le mode), pressez et maintenez le bouton « MODE» pendant plus de 0,5 seconde pour accéder au mode Stroboscope. Pour quitter, appuyez simplement de nouveau sur le bouton « Mode » ou l'interrupteur pour éteindre la lampe.

Indicateur de puissance

- Quand la lampe est allumée, l'indicateur va clignoter pour indiquer le voltage de la batterie. (±0.1V). Par exemple, quand la puissance est à 4.2V, la lampe clignotera 4 fois de suite suivi de 2 flashes. La lampe s'éteint après ce process. Différentes tensions représentent les niveaux de charge restants de la batterie:



《Русский》P20i UV

Инструкция по управлению

Установке аккумуляторной батареи / Демонтаж батареи

Установите аккумуляторную(-ые) батарею(-и), как показано на рисунке, и закрутите торцевую крышку.

Примечание: После установки аккумулятора индикатор мощности будет мигать, отображая напряжение аккумулятора. Для получения более подробной информации обратитесь к разделу «Индикатор мощности» этого руководства.

Предупреждения:

- Убедитесь, что аккумулятор (ы) / вставляются положительным концом к голове фонаря. Устройство не будет работать, если аккумулятор(ы) вставлен(ы) неправильно.
- Осторожно! Не направляйте луч прямо в глаза! Это может быть опасно для ваших глаз.
- При низком уровне заряда, пожалуйста, прекратите эксплуатацию устройства, замените или зарядите аккумулятор, чтобы предотвратить его повреждение.
- В случае хранения устройства в рюкзаке или неиспользования его в течение длительного времени, пожалуйста, извлеките все аккумуляторы, чтобы предотвратить случайную активацию устройства или утечку аккумулятора.
- НЕ погружайте нагревшийся фонарь в жидкость. Это может привести к непоправимому повреждению фонаря из-за разницы давления воздуха внутри и снаружи корпуса.

Функция зарядки

P20i UV оснащен интеллектуальной системой зарядки. Как показано на рисунке, после установки аккумулятора и затягивания хвостовой крышки используйте кабель USB для подключения внешнего питания (например, USB-адаптера или других устройств зарядки USB) к зарядному порту, чтобы начать процесс зарядки.

- Во время процесса зарядки индикатор питания будет медленно мигать.
- Когда аккумулятор будет полностью заряжен, P20i UV прекратит процесс зарядки и индикатор мощности перестанет мигать и будет гореть постоянно.
- Если фонарь включен, подключение к источнику питания автоматически выключит его. При отключении от источника питания фонарь вернется в предыдущее состояние.
- Время зарядки литий-ионного аккумулятора 21700 (4,000 mAh) составляет приблизительно 3 часа 30 минут. (Заряжено через адаптер 5 V/2 A)

Тактическое мгновенное освещение

Наполовну нажмите и удерживайте кнопку питания, чтобы включить свет мгновенно. Отпустите, чтобы выключить его.

Включение / Выключение

Включение: Когда фонарь выключен, нажмите кнопку питания, пока не услышите щелчок, чтобы включить фонарь.
Выключение: Когда фонарь включен, нажмите кнопку питания, пока не услышите щелчок, чтобы выключить фонарь.

Выбор Пользовательского режима

P20i UV имеет 2 пользовательских режима для различных пользователей и ситуаций.

- Повседневный режим (настроен по умолчанию): В этом пользовательском режиме P20i UV запомнит и воспроизведет любой из 3 уровней яркости, УФ-режим или режим СТРОБКОСКОП при повторной активации, если он не был переключен в другой пользовательский режим.
- Тактический режим: В этом пользовательском режиме, P20i UV запомнит и воспроизведет только режим HIGH или СТРОБКОП при повторной активации, если он не был переключен в другой пользовательский режим.

Для выбора желаемого пользовательского режима:

- Убедитесь, что торцевая крышка полностью затянута.
- Удерживайте кнопку выбора режима (STROBE READY™) на торцевой крышке, чтобы фонарь получил доступ к режиму STROBE, одновременно ослабляя торцевую крышку.
- Когда торцевая крышка будет ослаблена, основной белый светодиод будет указывать выбранный пользовательский режим, мигая один раз, если выбран Повседневный режим, и два раза, если выбран Тактический режим.
- Отпустите кнопку выбора режима (STROBE READY™) и затяните крышку.

Уровни яркости

- Повседневный режим: При включенном фонаре кратковременно нажимайте кнопку выбора режима (STROBE READY™), чтобы последовательно менять следующие уровни яркости: УО - LOW - MID - HIGH.
- Тактический режим: При включенном фонаре кратковременно нажимайте кнопку выбора режима (STROBE READY™), чтобы последовательно менять следующие уровни яркости: HIGH - MID - LOW - УФ.

STROBE READY™

- В любом пользовательском режиме при выключенном фонаре нажмите и удерживайте кнопку выбора режима (STROBE READY™) для доступа к режиму СТРОБКОСКОП. Отпустите, чтобы выключить его.

- При включенном фонаре в любом из пользовательских режимов зажмите и удерживайте кнопку выбора режима (STROBE READY™) для доступа к режиму СТРОБКОСКОП. Кратковременно нажмите кнопку выбора режима (STROBE READY™), чтобы вернуться к предыдущему состоянию, или нажмите кнопку питания, чтобы выключить фонарь.

Индикатор мощности

- Когда аккумулятор установлен или фонарь отключен от источника питания во время процесса зарядки, индикатор мощности будет мигать, показывая напряжение аккумулятора (±0.1V). Например, когда напряжение аккумулятора находится на уровне 4.2V, индикатор мощности мигнет 4 раза, а после 1,5-секундной паузы еще 2 раза. В зависимости от напряжения определяются следующие уровни заряда аккумулятора:

1×21700 battery

2×CR123 batteries

- При включенном фонаре индикатор мощности будет указывать на оставшуюся мощность батареи.
 - Постоянное горение указывает на то, что мощность выше 50%.
 - Медленное мигание указывает на то, что мощность ниже 50%.
 - Частое мигание указывает на то, что мощность ниже 10%.

Примечание:

- При использовании двух аккумуляторов CR123/RCR123 индикатор покажет среднее напряжение между двумя аккумуляторами.
- Аккумуляторы должны быть заменены или перезаряжены, когда свет становится тусклым или фонарь перестает реагировать на нажатия из-за низкой мощности.

ATR (Улучшенный терморегулирование)

Интегрированная технология ATR регулирует работу P20i UV в соответствии с рабочим состоянием и окружающей средой для поддержания оптимальной производительности.

Обслуживание

Каждые 6 месяцев резьбу следует протирать чистой тканью, а затем покрывать тонким слоем смазки на основе силикона.

Меры предосторожности

Утилизируйте устройство / аккумуляторы в соответствии с действующим местным законодательством и правилами.

《日本語》P20i UV

操作方法

電池の取り付け / 取り外し方法

図のようにテールキャップを外し電池を入れて / 取り出してテールキャップを締めてください。

ノート: 電池を入れたあとパワーインジケーターが点滅して電圧をお知らせします。詳しくは「パワーインジケーター」の項をご参照ください。

注意事項:

- バッテリーのプラス側がライトのヘッド側に来るように入れてください。逆向きに入ると動かせません。
- 注意！ ライトは強烈に光ります！ 目にダメージを与える可能性がありますので、光源を直接見ないてください。
- 電池残量が少なくなったら、電池へのダメージを防ぐため使用を停止してなるべく早く充電してください。
- カバンなどに入れて持ち歩いたり長期間使用しない時は、誤点灯や液れめを防ぐために電池を抜いてください。
- ライトが熱を持っているときは液体に浸さないでください。 チューブ内外の気圧の差により修復不能な損傷を引き起こす可能性があります。

充電機能

P20i UV には充電機能があります。電池を入れてテールキャップを締めた後、図のように USB ケーブルをつなぎ外部電源 (USB アダプターや USB 充電デバイスなど) に接続すると充電が始まります。

- 充電中はパワーインジケーターがゆっくり点滅します。
- フル充電されると自動的に充電が止まり、パワーインジケーターが点灯した状態になります。
- ライトがついているときに外部電源につながると自動的に消灯します。外部電源から外すと元の状態で点灯します。
- 21700 リチウムイオン充電電池 (4,000mAh) をフル充電するのにおよそ 3 時間 30 分かかります (5V/2A アダプターの場合)。

ライトの一時点灯

パワーボタンを半押しすると、押しているあいだライトが点灯し、ボタンをはなすと消えます。

オン・オフ

オン: ライトがオフのとき、カチッ音がするまでパワーボタンを押すと点灯します。
オフ: ライトがオンのとき、カチッ音がするまでパワーボタンを押すと消灯します。

ユーザーモードの設定

P20i UV は 2 種類のユーザーモードが搭載されており、使用状況によって使い分けができます。

- デイリーモード (初期設定)：このモードではユーザーモードを切り替えない限りメモリー機能がたたらさ、次回使用時は前回最後に使用した明るさレベル、UV またはストロボモードで点灯します。
- タクティカルモード：このモードではハイカストロボのみメモリーします。そのためユーザーモードを切り替えない限り、次回点灯時はハイカストロボで点灯します。

ユーザーモードの切り替え:

- テールキャップが締まっていることを確認してください。
- テール部のモードボタン (STROBE READY™) を長押ししてストロボモードになったら、そのままテールキャップを締めるとモードが切りかわります。
- その際ライトが点滅して現在のユーザーモードをお知らせします。1 回点滅はデイリーモード、2 回点滅がタクティカルモードです。
- モードボタン (STROBE READY™) をはなしてテールキャップを締めて下さい。

明るさレベル

- デイリーモード：ライトがオンの時、モードボタン (STROBE READY™) を短く押すと明るさが UV - ロー - ミドル - ハイの順に切りかわります。
- タクティカルモード：ライトがオンの時、モードボタン (STROBE READY™) を短く押すと明るさがハイ - ミドル - ロー - UV の順に切りかわります。

STROBE READY™

- どちらのモードでもライトがオフのとき、モードボタン (STROBE READY™) を押すと、押している間ストロボモードになります。はなすと消灯します。
- どちらものーどでもライトがオンのとき、モードボタン (STROBE READY™) を長押しすると、ストロボモードに切り替わります。その状態でモードボタン (STROBE READY™) を短く押すと前の状態に戻ります。また、パワーボタンを押すと消灯します。

パワーインジケーター

電池を入れるか充電ケーブルを抜くと、パワーインジケーターが点滅して電圧を通知します (±0.1V)。例えば電池の電圧が 4.2V だった場合、パワーインジケーターが 4 回点滅し、1.5 秒後に 2 回点滅します。電池の電圧と残量の間係は使用電池により異なりますので下図を参照してください。

1×21700 battery

2×CR123 batteries

- ライトがオンのとき、パワーインジケーターが電池残量を通知します。
 - 残量が 50% 以上るときはパワーインジケーターが点灯しています。
 - 残量が 50% を切っているときゆっくり点滅します。
 - 残量が 10% を切っていると速く点滅します。
- ノート:**
 - CR123/RCR123 を使っているときは、2 本の電池の平均電圧を通知します。2. 光源が暗くなかったりライトが反応しなくなったら電池を交換してください。

高性能温度調節機能 (ATR)

本器は高性能温度調節機能 (ATR) を搭載しており、最適な性能が発揮できるよう状況に応じて出力レベルを調節します。

メンテナンス

6 ヶ月ごとに、ぬし山をきれいな布で拭いてからシリコンペースの潤滑剤を薄く塗ってください。

注意事項

廃棄するときは各自自治体のルールに従ってください。

《한국어》P20i UV

사용 설명

배터리 설치 / 제거

그림과 같이 배터리 캡을 흔 후 배터리를 삽입 / 제거하고 테일 캡을 나사로 조입니다.

참고: 배터리 삽입 후 전원 표시등 색상을 점검하십시오. 자세한 내용은 은 이 설명서의 "전원 표시" 섹션을 참조하십시오.

경고:

- 배터리의 양극 (+) 쪽이 머리를 향하도록 삽입되었는지 확인합니다. 배터리를 잘못 삽입하면 제품이 작동하지 않습니다.
- 주의! 가혹한 육안으로 빛을 쳐다 보지 마십시오! 눈에 위험 할 수 있습니다 .
- 전원 수준이 낮을 경우 제품 사용을 중지하고 배터리 손상을 방지하기 위해 배터리를 교체하거나 충전하십시오.
- 제품을 배낭에 보관하거나 장기간 사용하지 않을 경우 우발적 인 작동이나 배터리 누출을 방지하기 위해 모든 배터리를 제거하십시오.
- 제품이 뜨거울 때 액체를 담그지 마십시오 . 튼튼 내부와 외부의 공기압 차이로 인해 빛 에 돌이킬 수 없는 손상을 줄 수 있습니다.

충전 기능

P20i UV 에는 능동형 충전 시스템이 장착되어 있습니다 . 그림과 같이 배터리를 삽입하고 테일 캡을 조인 후 USB 케이블을 사용하여 외부 전원 공급 장치 (예 : USB 어댑터 또는 기타 USB 충전 장치) 를 충전 포트에 연결하여 충전 프로세스를 시작합니다 .

- 충전 중에는 전원 표시등이 천천히 깜박여 충전 프로세스를 시작합니다 .
- 배터리 완전히 충전된면 P20i UV 는 충전 과정을 중단하고 전원 표시등이 계속 커져 사용자에게 알립니다 .
- 제품이 충전이 커져 있을 때 전원에 연결하면 조명이 자동으로 꺼집니다 . 제품은 전원 에서 분리되면 이전 상태로 돌아옵니다 .
- 21700 리튬 이온 배터리 (4,000mAh) 의 충전 시간은 약 3 시간 30 분입니다 . (5V / 2A 어댑터를 통해 충전 시)

전술적 순간 조명

전원 버튼을 반쯤 길게 누르면 조명이 잠시 켜집니다 . 해제하려면 손을 떼니다 .

On / Off

On : 전원이 꺼져 있을 때, 딸깍 소리가 날 때까지 전원 버튼을 눌러 켜십시오 .

Off : 표시등이 켜져 있을 때, 딸깍 소리가 날 때까지 전원 버튼을 누르면 꺼집니다 .

사용자 온도 선택

P20i UV 는 사용자와 상황에 따라 2 가지 사용자 모드를 제공합니다 .

- 데일리 모드 (기본 설정) : 이 사용자 모드에서 P20i UV 는 다른 사용자 모드로 전환되 지 않는 한 다시 활성화 될 때 3 가지 밝기 레벨 , UV 또는 STROBE 모드 중 하나를 기 어하고 다시 액세스합니다 .
- 전술 모드 : 이 사용자 모드에서 P20i UV 는 다른 사용자 모드로 전환되지 않는 한, 재 활성화 될 때 HIGH 레벨 또는 STROBE 모드를 기억하고 다시 액세스합니다 .

원하는 사용자 모드 선택하기:

- 테일 캡이 완전히 조여 있는지 확인하십시오 .
- 테일 캡의 모드 버튼 (STROBE READY™) 을 계속 누르고 있으면 순전등이 스트로브 모 드에 액세스할 때 동시에 테일 캡을 켭니다 .
- 테일 캡이 풀리면 기본 밝기 LED 는 데일리 모드일 경우 한 번 깜박이고, 전술 모드일 경우 두 번 깜박임으로써 선택된 사용자 모드를 나타냅니다 .
- 오드 버튼 (STROBE READY™) 을 놓고 테일 캡을 조입니다 .

밝기 레벨

- 데일리 모드: 전원이 켜져 있을 때, 모드 버튼 (STROBE READY™) 을 짧게 눌러 다음 밝기 레벨을 순환합니다. UV - LOW - MID - HIGH.
- 전술 모드: 전원이 켜져 있을 때, 모드 버튼 (STROBE READY™) 을 짧게 눌러 다음 밝기 레벨을 순환합니다. HIGH - MID - LOW - UV.

STROBE READY™

- 두 사용자 모드에서 전원이 꺼져 있을 때, 모드 버튼 (STROBE READY™) 을 길게 눌러 STROBE 모드에 액세스합니다 . 그것을 되돌리려면 놓으십시오 .
- 두 사용자 모드에서 전원이 켜져 있을 때, 모드 버튼 (STROBE READY™) 을 길게 눌러 STROBE 모드에 액세스합니다 . 모드 버튼 (STROBE READY™) 을 짧게 눌러 이전 상태 로 돌아가거나 전원 버튼을 클릭하여 조명을 끕니다 .

전원 표시

• 배터리를 삽입하거나 충전 중에 순전등이 전원에서 분리되면 전원 표시등이 깜박여 배 터리 전압 (± 0.1V) 을 표시합니다 . 예를 들어 배터리 전압이 4.2V 이면 전원 표시등이 4 번 깜박 인 다음 1.5 초 동안 일시 중지되고 2 번 더 깜박입니다 . 다른 전압은 해당하 는 배터리 전량 수준을 나타냅니다 .

1×21700 battery

2×CR123 batteries

- 표시등이 켜지면 전원 표시등이 배터리 전량을 나타냅니다 .
 - 계속 켜져 있으면 전원이 50 % 이상임을 나타냅니다 .
 - 천천히 깜박이면 전원이 50 % 미만임을 나타냅니다 .
 - 빠르게 깜박이면 전력이 10 % 미만임을 나타냅니다 .

주의:

- 두 개의 CR123 / RCR123 을 직렬로 사용하는 경우 표시기에 두 배터리 사이의 평균 전압이 표시됩니다 .
- 출력이 어둡거나 저전력으로 인해 순전등이 응답하지 않는 경우 배터리를 교체하거나 재충전해야 합니다 .

ATR (고급 온도 조절)

통합 ATR 기술은 최적의 성능을 유지하기 위해 작업 조건 및 주변 환경에 따라 P20i UV 의 출력을 조절합니다 .

유지보수

6 개월마다 깨끗한 천으로 실을 닦은 다음 실린더 기반 윤활제를 얇게 코팅해야 합니다 .

경고

해당 지역 법률 및 규정에 따라 장치 / 배터리를 폐기하십시오 .

《Italiano》P20i UV

Istruzioni Operative

Installazione e Rimozione delle Batterie

Svitare il tappo posteriore e inserire o rimuovere le batterie come illustrato dell'immagine e avvitare bene il tutto.

Nota: Dopo l'inserimento delle batterie, l'indicatore di carica posto sotto il pulsante di accensione lampeggerà per indicare la carica residua. Fate riferimento alla sezione "Indicatore di Carica Residua" per ulteriori dettagli.

Precauzioni:

- Assicurarsi che le batterie siano inserite con il polo positivo (+) puntato verso la parabola. La torcia non funzionerà con batterie inserite in modo scorretto.
- ATTENZIONE! Possibile pericolo di radiazioni! Non puntate la torcia negli occhi e non guardate direttamente il LED quando è acceso, potrebbe danneggiare la vista.
- Quando il livello di carica è basso vi raccomandiamo di non utilizzare il prodotto e cambiare/ricaricare le batterie per prevenire danni.
- Quando la torcia viene messa in uno zaino, svitare parzialmente il tappo per evitare accensioni accidentali; si sve preclude di non usare la torcia per lunghi periodi, rimuovere le batterie per evitare fuoriuscite di liquido acido.
- NON immergere la torcia calda. Facendolo, causereste danni irreparabili alla torcia dati dalla differenza di pressione atmosferica tra l'interno e l'esterno del fusto.

Funzioni di ricarica

La P20i UV è equipaggiata con un sistema intelligente di ricarica delle batterie. Come illustrato, dopo aver inserito la batteria, ruotate l'anello antipolvere per esporre il connettore di ricarica, successivamente utilizzate il cavo USB connettendolo ad una fonte esterna di alimentazione (es. un caricabatterie per cellulari o per tablet, un PC o qualsiasi altro sistema di alimentazione compatibile) per cominciare il processo di ricarica...

- Durante il processo di carica, l'indicatore luminoso di carica lampeggerà in modo lento.
- A batteria completamente carica, la P20i UV cesserà il processo di carica e l'indicatore luminoso di carica resterà acceso in modo fisso.
- Quando la torcia è accesa, connettendola ad una fonte di alimentazione si spengerà automaticamente. La torcia tornerà al suo status precedente quando viene disconnessa dall'alimentazione.
- Il tempo approssimativo di carica per una batteria Li-ion 21700 (4,000mAh) è di circa 3 ore e 30 minuti. (Utilizzando un alimentatore 5V/2A)

Illuminazione Tattica Momentanea

Premete parzialmente e mantenete premuto il pulsante POWER accendere temporaneamente la torcia. Rilasciare per spegnere.

Accensione e Spegnimento

Accensione: a torcia spenta, premere a fondo il pulsante POWER fino ad udire un click; vi ritroverete ad utilizzare il livello di luminosità HIGH.

Spegnimento: a torcia accesa, premere a fondo il pulsante POWER fino ad udire un click.

Modalità utente:

La P20i UV propone all'utilizzatore 2 differenti modalità utenti per differenti situazioni d'uso.

- Daily Mode (modalità di default): in questa modalità utente, la P20i UV memorizzerà e riproporrà i 3 livelli di luminosità, l'UV e lo STROBO appena la torcia verrà accesa, a meno di non selezionare una diferente modalità utente nel frattempo.
- Tactical Mode: in questa modalità utente, la P20i UV memorizzerà e riproporrà unicamente i livelli HIGH e STROBO appena la torcia verrà accesa, a meno di non selezionare una differente modalità utente nel frattempo.

Selezione della modalità utente:

- Assicuratevi che il tappo posteriore sia ben avvitato.
- Premete e tenete premuto il pulsante mode (STROBE READY™) sul tappo posteriore in modo che la torcia vi proponga la luce STROBO; simultaneamente – senza mai rilasciare il pulsante – svitate il tappo posteriore.
- Una volta che il tappo posteriore è stato svitato, il LED primario lampeggerà per indicare la modalità utente selezionata: 1 lampeggio per il Daily Mode; 2 lampeggi per il Tactical Mode.
- Rilasciate il pulsante Mode (STROBE READY™) e riavvitate il tappo posteriore.

Selezione dei livelli di luminosità

- Daily Mode: a torcia accesa, premere rapidamente il pulsante Mode (STROBE READY™) per passare in rassegna in modo ciclico i seguenti livelli di luminosità: UV - LOW - MID - HIGH.
- Tactical Mode: a torcia accesa, premere il pulsante il pulsante Mode (STROBE READY™) per passare in rassegna in modo ciclico i seguenti livelli di luminosità: HIGH - MID - LOW - UV.

STROBE READY™

- Con la torcia spenta e in qualsiasi modalità utente vi trovate, premete e mantenete premuto il pulsante Mode (STROBE READY™) per avere accesso immediato alla modalità STROBO. Rilasciate il pulsante per spegnere.
- Con la torcia accesa, premere a lungo il pulsante MODE (STROBE READY™) per accedere alla modalità STROBO. Premere brevemente il pulsante Mode (STROBE READY™) per ripristinare il livello di luminosità precedente o premere il pulsante POWER per spegnere la torcia.

Indicatore di Carica Residua

• Quando inserirete una batteria nella torcia, l'indicatore a luce blu posto sotto il pulsante di accensione lampeggerà per indicare lo stato di carica delle batterie con uno scarto minimo (±0.1V). Ad esempio, quando il voltaggio della batteria è alla massima carica di 4.2V, il potenziometro lampeggerà 4 volte, seguite da 1.5 secondi di pausa e 2 ulteriori lampeggi prima di entrare in standby. Differenti voltaggi corrispondono a differenti autonomie residue:

1×21700 battery

2×CR123 batteries

- A torcia accesa, l'indicatore di carica mostrerà la carica residua tramite dei lampeggi:
 - The lampeggi indicano una carica superiore al 50%.
 - Due lampeggi indicano una carica inferiore al 50%.
 - Un lampeggio indica che la batteria è prossima ad esaurirsi!

Nota:

- Quando si usano CR123/RCR123 in serie, la torcia indica solamente la media dei due voltaggi.
- Sostituire le batterie o ricaricarle quando la luminosità risulta affievolita o non varia oppure quando i comandi della torcia diventano irresponsivi.

Sistema ATR (Advanced Temperature Regulation) di regolazione avanzata della temperatura

Con il modulo Advanced Temperature Regulation, la P20i UV regola la propria potenza d'uscita adattandosi all'ambiente circostante, mantenendo prestazioni ottimali.

Manutenzione

Ogni 6 mesi, le filetature vanno pulite con un panno pulito, applicando poi un sottile strato di lubrificante a base silicone.

Avvertenze

Sminaltire il dispositivo e le batterie in conformità con le leggi e i regolamenti locali applicabili.

《Українська》P20i UV

Інструкці з користування

Встановлення/Виймання аккумулятора

Як показано на малюнку, відкрутіть торцеву кришку, вставте/вийнятіть аккумулятор(и) і закрутіть торцеву кришку.

Примітка: Після встановлення батареї індикатор живлення поруч із торцевими перемикачами почне блимати, вказуючи решту заряду. Детальншу інформацію див. у розділі "Індикація живлення" цього посібника.

Увага:

- Переконайтесь, що аккумулятор (батареї) вставлені позитивним кінцем до голови. Виріб не працюватиме, якщо аккумулятор (батареї) вставлені неправильно.
- ОБЕРЕЖНО! Іскряве світло! Не дивіться у світло! Може бути небезпечним для очей.
- Колі рівень живлення низький, будь ласка, перестаньте використовувати ліхтар і зарядити або замініть аккумулятор, щоб уникнути пошкодження.
- Якщо ліхтар тривалий час зберігається в рюкзаку або залишається невикористаним, вийміть усі батареї, щоб запобігти випадковій активації або витоку аккумулятора.
- Не занурюйте ліхтар в жодну рідину, коли він гарячий. Це може призвести до непоправної шкоди ліхтарю через різницю тиску повітря всередині й зовні трубки.

Функція зарядки

P20i UV оснащений інтелектуальною системою зарядки. Щоб розпочати процес зарядки, після вставлення аккумулятора та затягування торцевой кришки під'єднайте зовнішнє джерело живлення за допомогою кабелю USB до порту зарядки, як пказано на малюнку.

- Під час процесу зарядки індикатор живлення буде повільно блимати.
- Коли аккумулятор повністю заряджений, P20i UV припинить процес зарядки. Індикатор живлення буде увімкнений постійно.
- Коли світло увімкнене, підключення до джерела живлення автоматично вимкне світло. Після відключення від джерела живлення світло вимкнеться в останньому використуваному режимі.
- Час зарядки для літій-іонного аккумулятора типорозміром 21700 (4000mAh) становить приблизно 3 години 30 хвилин (Заряджається через адаптер 5B/2A).

Тактичне миттєве освітлення</